

RODILLO NEUMATICO XP261 XP301



REYMA

EQUIPOS PARA CONSTRUCCION Y MINERIA



RODILLOS NEUMATICOS XP261/XP301

La serie de rodillos XP261/XP301 son rodillos neumáticos autopropulsados de gran porte, se utilizan principalmente en trabajos de compactación de superficies base, sub-base, terraplén y asfalto. Son equipos aplicados a la construcción de rutas, infraestructura de aeropuertos, puertos y plantas industriales.

Estos equipos se caracterizan por su alto rendimiento y eficacia en el trabajo de compactación. Modificando el lastre y la presión de los neumáticos permitirá variar la compactación según las distintas tareas, y de esta forma realizar una compactación más densa de material sin dejar ninguna compactación falsa, asegurando la dureza de la superficie y su resistencia al quiebre.

Son ofrecidos con frenos hidro/neumáticos, sistema de succión de agua y de aspersión de gran potencia, estructura de aspersión comprimida para la superficie de los neumáticos y dirección hidráulica.

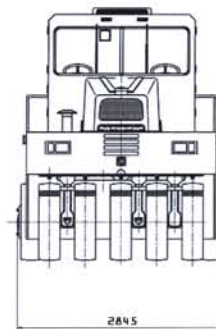
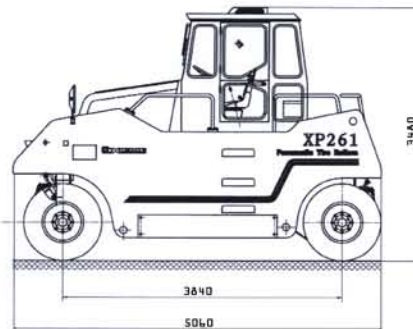


RODILLO NEUMATICO XP261 XP301



Especificaciones Técnicas Principales

Tipo		XP261	XP301
Min. Lastre de trabajo	kg	14500	17000
Max. Lastre de trabajo	kg	26000	30000
Presión de rodaje	kPa	250~420	260~480
Velocidad I			
Velocidad II	km/h	0~8	0~8
Despeje del Suelo	km/h	0~20	0~20
Min. Radio de Giro	%	20	20
Min. Despeje	mm	9000	9000
Ancho de Compactación	mm	290	290
Distancia de rotación de los Neumáticos Delanteros	mm	2750	2750
Recubrimiento de los Neumáticos traseros/delanteros	mm	± 45	± 45
Especificación del Neumático	mm	50	50
Cantidad de Neumáticos		5 Neumáticos al Frente - 6 Neumáticos Traseros	
Modelo de Motor		D6114ZG10B	D6114ZG6B
Tipo			
Max. Potencia @2000r/min	kW	115	132
Dimensiones			
Largo	mm	5060	5060
Ancho	mm	2845	2845
Alto	mm	3480	3480



徐州工程机械科技股份有限公司
XUGONG SCIENCE & TECHNOLOGY CO., LTD

REYMA

EQUIPOS PARA CONSTRUCCION Y MINERIA

REYMA S.A.

Av. Pte. Julio A. Roca 781 Piso 5°
Buenos Aires - Argentina
Tel.: 011 4343-5600 y rotativas

info@reymasa.com.ar

www.reymasa.com.ar

www.xcmglatinamerica.com